

Industrie-Beschleunigungsaufnehmer Industrial Accelerometers

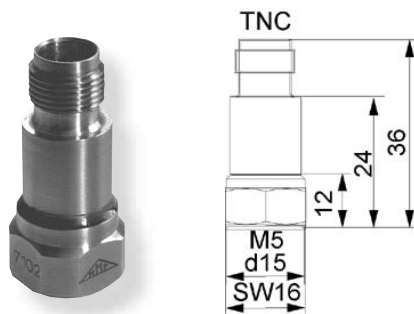
1.10 Sensoren Sensors KS74(a) KS80

Eigenschaften

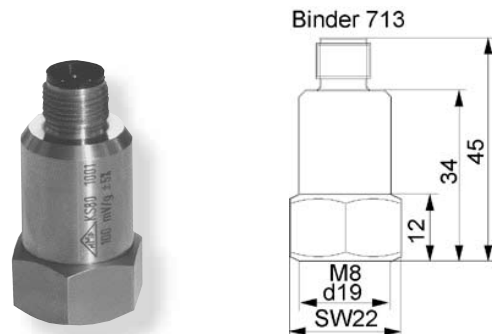
- ICP®-kompatibler Spannungsausgang für geringe Störempfindlichkeit in rauer Umgebung
- Mit diversen Kabeln lieferbar, z.B. Standard-PVC-Koaxialkabel, öl- und temperaturbeständiges Kabel, Umhüllung mit Stahlspiralschlauch
- Mit isoliertem Befestigungssockel zur Vermeidung von Erdschleifen
- KS80 mit doppelter Schirmung für verbesserten EMV-Schutz
- KS80 mit M12-Steckverbindung für einfache Montage trotz Schutzgrad IP67 - verbesserter Ersatz für veraltete MIL-Steckverbindungen
- Günstige Preise

Properties

- ICP® compatible voltage output guarantees low EMI under rough environmental conditions
- Diverse cables available, e.g. standard PVC coaxial cable, oil and temperature resistant cables or with flexible metal tubing
- With insulated mounting base avoiding ground loop problems
- KS80 with double shielding for best EMI protection
- KS80 with M12 connector for easier assembly in spite of protection grade IP67 - improved replacement for obsolete MIL type connectors
- Rugged stainless steel case
- Attractive prices



KS74(a)



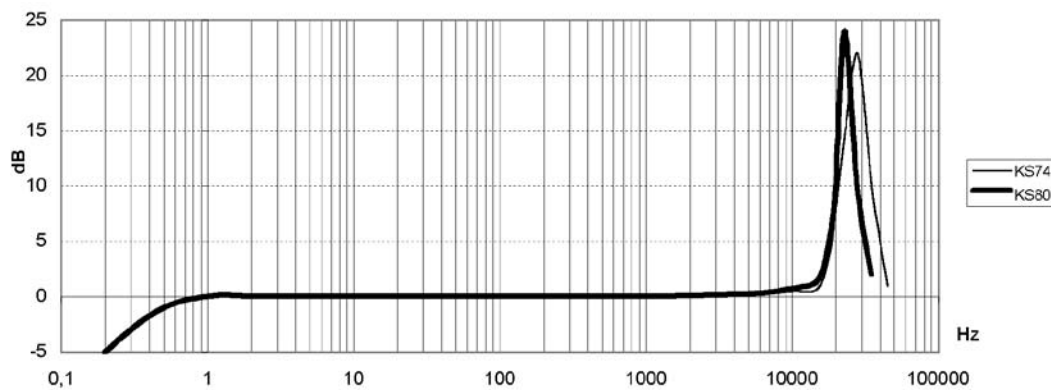
KS80

		KS74(a) ⁽¹⁾	KS80	
Ausgang • Output		ICP®-kompatibel • ICP® compatible		
Piezosystem • Piezo design		Scherprinzip • Shear design		
Spannungsübertragungsfaktor • Voltage sensitivity	B_{ua}	50 ± 20 %	100 ± 5 % ⁽²⁾	mV/g
Messbereich • Range	a_+ / a_-	± 120	± 60	g
Bruchbeschleunigung • Destruction limit	a_{max}	6000	5000	g
Eigenrauschen • Residual noise (20 .. 50 000 Hz)	a_n	80	40	µg
Konstantstromversorgung • Constant current supply	I_{CONST}	2 .. 20	2 .. 20	mA
Arbeitspunktspannung • Output bias voltage	U_{BIAS}	8 .. 12	8 .. 12	V
Resonanzfrequenz • Resonant frequency	f_r	> 28	> 23	kHz
Querrichtungsfaktor • Transverse sensitivity	Γ_{90MAX}	< 3	< 3	%
Verhalten gegenüber Umgebungseinflüssen • Environmental characteristics				
Arbeitstemperaturbereich • Operating temperature range	T_{min} / T_{max}	-10 / 120	-10 / 90	°C
Schutzgrad • Protection grade		IP44	IP67	
Mechanische Daten • Mechanical data				
Masse ohne Kabel • Weight without cable	m	32 / 1,1	70 / 2,5	g / oz
Gehäusematerial • Case material		Edelstahl • Stainless steel		
Kabelanschluss • Cable connection		axial	axial	
Buchse • Socket		TNC	Binder 713	
Befestigungsgewinde • Mounting thread		M5	M8	

(1) Typ KS74 ist unter der der Bezeichnung KS74a auch mit 2 % Empfindlichkeits-Toleranz lieferbar. Model KS74 is also available as KS74a with 2 % sensitivity tolerance.

(2) Typ KS80 wird ohne individuelles Kennblatt geliefert. Die Nennempfindlichkeit beträgt 100 mV/g mit 5 % Toleranz. Model KS80 supplied without individual characteristics. Nominal sensitivity is 100 mV/g with 5 % tolerance.

Typischer Frequenzgang Typical Amplitude Response



KS80 Anschlusszubehör

- Typ **080**: 4-poliger Winkelstecker *Binder* 713 mit Schraubklemmen und Pg7-Zugentlastung für Kabel-Ø 4..6 mm, IP67
- Typ **085**: geschirmtes 4-poliges Anschlusskabel, 5 m lang, PUR-Mantel Ø 6 mm, mit angegossenem Stecker *Binder* 713 (IP67) und offenen Enden
- Typ **086**: geschirmtes Anschlusskabel, 5 m lang, PUR-Mantel Ø 6 mm, mit angegossenem Stecker *Binder* 713 (IP67) und BNC-Stecker

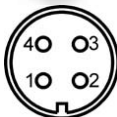
Anschlussbelegung:

Pin- oder Adern-Nr.	Belegung
1:	Signalmasse und Innenschirm unbenutzt
2:	Signalmasse und Innenschirm unbenutzt
3:	Signalausgang
4:	Gehäuse
Kabelschirm:	mit Anschluss 4 zu verbinden

080



085



Blick in die Sensorbuchse
View at sensor socket

KS80 Connection Accessories

- Mod. **080**: angled plug with 4 pins mod. *Binder* 713 with screw terminals and Pg7 cable gland for cable Ø 4.. 6 mm, IP67
- Mod. **085**: shielded 4 wire connection cable, 5 m long, PUR jacket Ø 6 mm, with moulded plug *Binder* 713 (IP67) and pigtail
- Mod. **086**: shielded connection cable, 5 m long, PUR jacket Ø 6 mm, with moulded plug *Binder* 713 (IP67) and BNC plug

Pinout:

Pin or wire no.	Assignment
1:	signal ground and inner shield
2:	not in use
3:	signal output
4:	case
Cable shield:	connect to pin 4

Bestellinformation

KS74 mit komplettem Zubehörset:

- Bestellbezeichnung: **KS74(a)/01**
- Transportetui mit
 - Kabel mit TNC / UNF 10-32-Stecker, 1,5 m, Typ 052
 - BNC / UNF 10-32 - Adapter, Typ 017
 - Haftmagnet, Typ 008
 - Tastspitze, Typ 001
 - Stiftschraube M5, Typ 003
 - Klebewachs, Typ 002
 - Bedienungsanleitung und Kennblatt

Ohne Kabel und Zubehör:

Bestellbezeichnung: **KS74(a), KS80**

Verfügbare Kabeltypen für KS74(a) / KS80:

- PVC-Standard-Koaxialkabel, bis 80 °C
 - Temperaturbeständig bis 120 °C
 - Ölbeständig
 - Stahlspiralschlauch-Umhüllung, bis 3 m möglich
- Bitte gewünschte Kabellänge in m angeben.

Passende Messgeräte zu diesen Sensoren:

- Messverstärker [M68](#)
- Mehrkanalverstärker [M108](#) und [M116](#)
- ICP®-Konditionierungsmodule [M28](#) und [M32](#)
- Schwingungsüberwachung [M10](#) und [M12](#)
- Schwingungskalibratoren der Serien [VC10](#) und [VC100](#)

Hinweis: Auf Wunsch liefern wir unsere Aufnehmer mit einem kostengünstigen DKD-Kalibrierzertifikat. Preise auf Anfrage.

Änderungen vorbehalten.

ICP ist ein eingetragenes Warenzeichen von PCB Piezotronics Inc.

Ordering Information

KS74 with Complete Accessories Kit:

- Ordering no.: **KS74(a)/01**
- Transport case with
 - Cable with TNC / UNF 10-32 plug, mod. 052
 - Adapter BNC / UNF 10-32, mod. 017
 - Magnetic mounting adapter, mod. 008
 - Probe, mod. 001
 - Mounting stud M5, mod. 003
 - Adhesive wax, mod. 002
 - Instruction manual and individual characteristics

Without Cable and Accessories:

Ordering number: **KS74(a), KS80**

Available Cable Types for KS74(a) / KS80:

- PVC standard coaxial cable, up to 80 °C
 - Temperature resistant up to 120 °C
 - Oil resistant
 - Flexible metal tubing, possible up to 3 m
- Please specify required cable length in m.

Suitable Electronics for these Transducers:

- Signal Conditioners [M68](#)
- Multichannel Conditioners [M108](#) and [M116](#)
- ICP® Conditioning Modules [M28](#) and [M32](#)
- Vibration Monitors [M10](#) and [M12](#)
- Vibration Calibrators [VC10](#) and [VC100](#)

Note: Our transducers can be supplied with an attractively priced calibration certificate of DKD. Prices on demand.

Specifications subject to change without prior notice.

ICP is a registered trade mark of PCB Piezotronics Inc.

Metra Meß- und Frequenztechnik Radebeul

Meißner Str. 58
D-01445 Radebeul
Tel. +49-(0)351-836 2191

P.O.Box 01 01 13
D-01435 Radebeul
Fax: +49-(0)351-836 2940

Ausgabe / Edition: 06/03

Internet: www.MMF.de
Email: Info@MMF.de